

# *Luz Fria*

*Linha* **Power Flo**  
DIGITAL FLUORESCENT LIGHTING

MANUAL DE ASSISTÊNCIA TÉCNICA

CE

**Dexel**  
Lighting

O conteúdo deste manual, é somente para informação e está sujeito à modificações sem prévio aviso. DEXEL SRL, não assume responsabilidade por erros ou omissões que possam aparecer. Para qualquer comentário, sugestão ou correção, e/ou para atualizar as informações contidas neste manual, favor dirigir-se ao Distribuidor DEXEL mais próximo, ou ao Departamento Técnico da DEXEL, em Buenos Aires, Argentina ([dexel.litec@sion.com](mailto:dexel.litec@sion.com)).

The material in this manual is for information purposes and is subject to change without notice. DEXEL S.R.L. assumes no responsibility for any errors or omissions which may appear in this manual. For comments and suggestions regarding corrections and/or updates to this manual, please contact your nearest DEXEL dealer or write to Technical Office in Buenos Aires, Argentina ([dexel.litec@sion.com](mailto:dexel.litec@sion.com))

Copyright 2000, DEXEL S.R.L. Todos os direitos reservados

As informações contidas neste documento, não podem ser reproduzidas em forma total ou parcial, por nenhuma pessoa física ou jurídica, sem autorização por escrito da DEXEL SRL. O propósito deste manual é oferecer ao usuário, uma informação detalhada do sistema. O uso deste documento com qualquer outro propósito é totalmente proibido.

DEXEL S.R.L. – Av. Gral. Paz 13130 – C.P. 1440 – Buenos Aires – Argentina

[dexel@sion.com](mailto:dexel@sion.com)

# 1. INTRODUÇÃO

Este manual contém informações sobre os procedimentos a serem realizados na instalação e operação das luminárias POWER FLO.

## MODELOS

DFL-2	2 lâmpadas de 55W - Dimming Control DMX/Direto
DFL-4	4 lâmpadas de 55W - Dimming Control DMX/Direto
DFL-4 Pan	4 lâmpadas de 55W Panorâmico - Dimming Control DMX/Direto
DFL-6	6 lâmpadas de 55W - Dimming Control DMX/Direto
DFL-8 Pan	8 lâmpadas de 55W Panorâmico - Dimming Control DMX/Direto

## NORMAS

As luminárias POWER FLO, satisfazem as direções 73/23/CEE, conforme a Norma EM 60598-1 e EM 60598-2-17

A etiquetas localizadas nas laterais das luminárias, contem as seguintes informações:

- Modelo
- Voltagem máxima de alimentação
- Potência máxima da lâmpada
- Informações para reconhecimento da posição 0° quando a ponta da flecha está indicada para cima.
- Instruções especiais de uso
- Distância mínima de qualquer material inflamável

## ASSISTÊNCIA TÉCNICA

---

As luminárias POWER FLO, requerem um mínimo de manutenção e serviço técnico.

### *Problemas*

---

Se o equipamento falha operando com cargas adequadas, condições normais de temperatura, e uma correta instalação, contate-se com o Departamento Técnico DEXEL SRL, ou com seu distribuidor mais próximo. Se necessário, o equipamento poderá ser enviado, que será reparado no menor tempo possível.

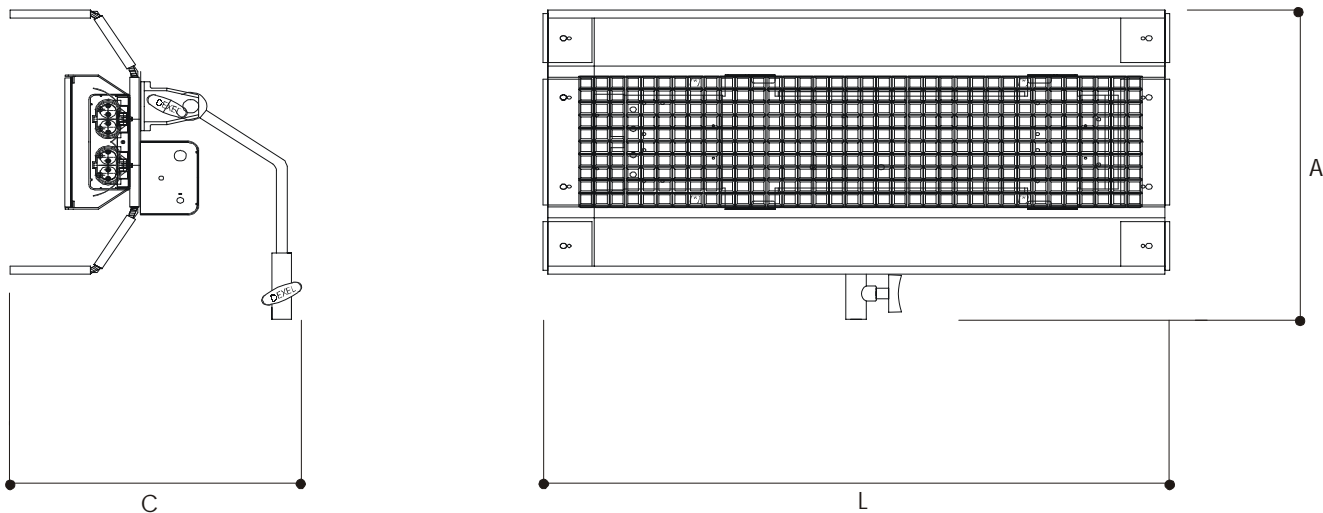
### *Questões Técnicas*

---

Para a resolução de questões técnicas, referentes a instalação, funcionamento, operação ou manutenção deste equipamento, contate o Departamento Técnico da DEXEL SRL.

## 2. DESCRIÇÃO DO HARDWARE.

### Medidas e Peso

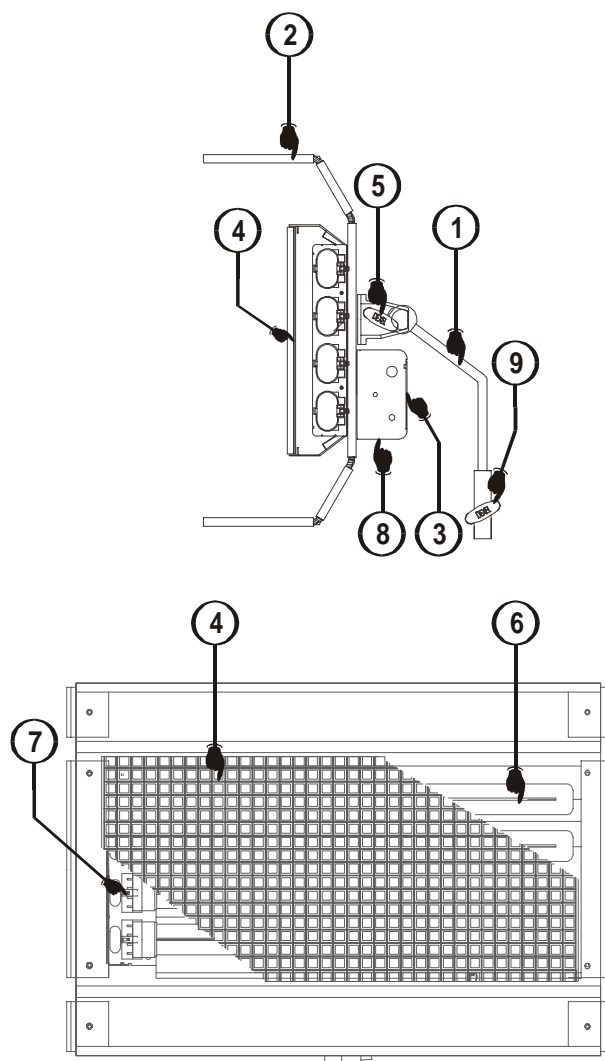


	C	L	A	⚠	📦
Power Flo DFL-2	307	660	326	4.5	660x180x210mm
Power Flo DFL-4	356	660	446	6.5	660x180x330mm
Power Flo DFL-6	417	660	558	8.5	660x180x570mm
Power Flo DFL-4 Pan.	307	1240	326	9.0	1250x180x210mm
Power Flo DFL-8 Pan.	356	1240	446	12.0	1250x180x210mm

C Comprimento. L Largura. A Altura. (mm) ⚠ Peso (Kg) 📦 Dimensões do Embalagem (mm)

## Descripción

---



1. Suporte para montagem em tripé
2. Bandeiras fixas na luminária
3. Caixa com ballasts e placa eletrônica de controle
4. Grade
5. Manilha para ajuste de inclinação do projetor
6. Suporte para ponta da lâmpada
7. Porta lâmpadas
8. Painel de conectores e comandos
9. Manilha de ajuste ao tripé

# 3. INSTALAÇÃO

## INSTALAÇÃO DAS LÂMPADAS

### POR RAZÕES DE SEGURANÇA

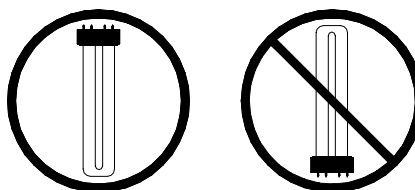
Sempre desconecte a luminária da rede elétrica, antes de colocar ou trocar as lâmpadas

Para retirar uma lâmpada da luminária, desenrosque a lâmpada cuidadosamente do suporte e retire-a do porta-lâmpada. Coloque a nova lâmpada no porta lâmpada e ajuste-a no suporte no extremo oposto ao soquete.

### ATENÇÃO!!!

SUBSTITUA A LÂMPADA SE ESTA ESTIVER VISIVELMENTE DANIFICADA

Para utilizar corretamente a luminária, as lâmpadas devem estar direcionadas horizontalmente ou verticalmente, com o extremo da lâmpada colocado conforme abaixo.



### MANTENHA AS LÂMPADAS BEM VENTILADAS

### *Falha Nas Lâmpadas*

Cada ballast eletrônico, controla duas lâmpadas. Se uma lâmpada falhar, ou for removida, o ballast que as alimenta deixa de funcionar, por isso, a outra lâmpada alimentada por esse ballast, se apaga.

Para voltar ao correto funcionamento do equipamento, deve-se substituir a lâmpada, conforme instruções anteriores.

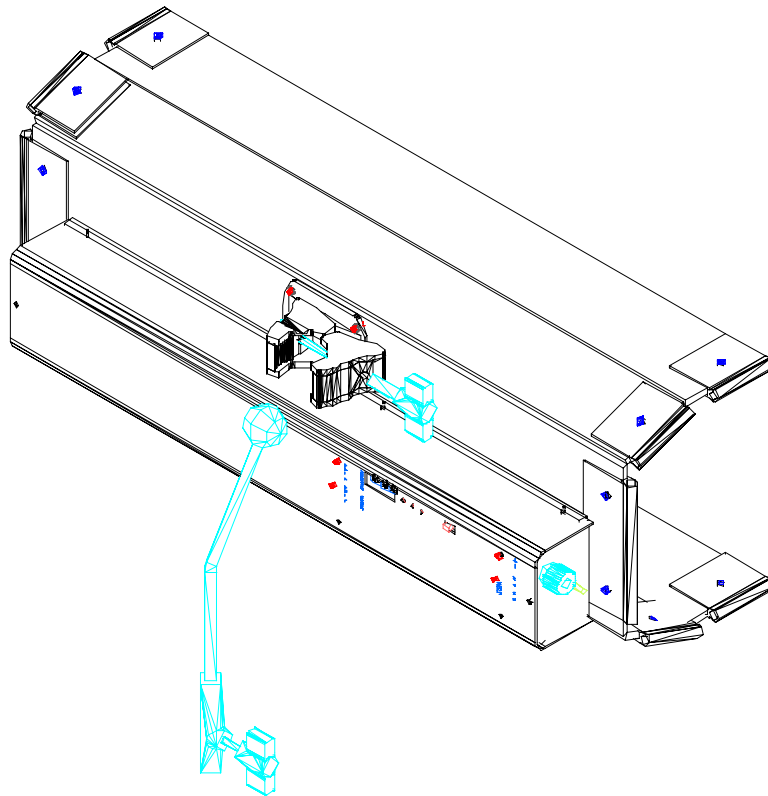
### *Tipos de Lâmpada*

Código OSRAM	W	Lumens	Soquete	Vida útil	Temp. Cor
Dulux L 55W / 32	55	3000	2 G 11	10.000	3.200 °K
Dulux L 55W / 12	55	3000	2 G 11	10.000	5.600 °K

## SUPORTE

---

O Suporte para montagem em tripé, deve ser colocado na forma indicada na figura



## PREPARAÇÃO

---

Antes de instalar sua luminária POWER FLO, deve-se considerar o ambiente no qual o equipamento será instalado.

**ATENÇÃO!!!**

A luminária foi desenvolvida para ser usada em um tripé.

### *Considerações do Ambiente*

---

Para maximizar a vida útil do equipamento e minimizar as falhas, deve-se reunir as seguintes condições:

Temperatura 25°C.

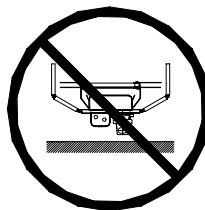
Umidade 5% al 80% Umidade relativa do ambiente sen condensação.

**ATENÇÃO!!!**

**NÃO INSTALE A LUMINÁRIA SOBRE SUPERFÍCIES INFLAMÁVEIS**

A distância mínima à que deve ser instalada a luminária de uma superfície inflamável, está impressa nas etiquetas colocadas na luminária.

Não opere o equipamento com o painel de controle virado para baixo



### *Conexão Elétrica*

---

As luminárias Power Flo, são projetadas para uma tensão máxima de 240V.

O cabo de alimentação obedece a norma CEI 20-35

A luminária deve ser conectada à rede elétrica, sempre protegida por um fusível elétrico, selecionado de acordo com as instruções previstas pelo fabricante das lâmpadas utilizadas.

Deve-se assegurar que no momento da instalação, o contato de Terra da tomada, possua uma conexão à Terra correta.

## Ventilação

---

O equipamento deve ser instalado, de tal forma que as zonas de ventilação (entrada e saída de ar), permitam uma perfeita circulação de ar, e evite o aquecimento de todos os componentes do equipamento.

## Cabeação

---

- Não coloque cabos de circuitos de saída de dimmers, os cabos de alimentação das luminárias POWER FLO, e os cabos de controle digital em forma paralela um ao outro. O ruído de alta frequência gerado pelos cabos dos circuitos de dimmers, pode causar interferências no sinal de controle.
- Não coloque os cabos de alimentação de qualquer luminária nos mesmos condutores que a cabeção de controle.
- Não troque os cabos com malha, por cabos sem malha, ou viceversa. As trocas de capacidade na linha de transição, podem causar problemas no sinal de controle.

## PROTOCOLO

---

As luminárias possuem conectores e as chaves de direcionamento que permitem receber e decodificar sinal demultiplexado correspondente ao standard USITT DMX-512 (1990) (Demultiplexado Digital-512 dimmers). As luminárias podem ser configuradas para decodificar a informação de qualquer canal de 1 à 512. Isto promove máxima flexibilidade, usando as luminárias POWER FLO, com qualquer mesa e outros tipos de sistemas DMX-512.

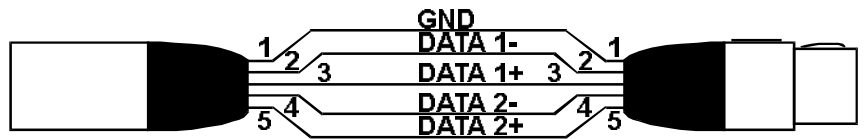
## Cabeação de Controle Demultiplexado

---

Disposição do pinos.

Pin Nº	Sinal	Descrição
1	GND	Comum (Blindagem)
2	DATA 1-	Dato 1 Complementar
3	DATA 1+	Dato 1
4	DATA 2-	Dato 2 Complementar Opcional
5	DATA 2+	Dato 2 Opcional

- DATA1+ e DATA 1- devem conectar-se em um par retorcido. GND deve conectar-se à blindagem dos cabos.
- O cabo deve ser BELDEN 9841, 9842 ou similar. Também pode usar-se qualquer cabo apropriado para RS 422 ou RS 485
- As características elétricas aplicadas ao standard RS 485 se aplicam às linhas DMX, com serem características de drivers e receptores, carga das linhas, configuração multidrop e longitude das linhas.



### Direcionamento das Luminárias

- O sinal do canal ao qual a luminária deve responder se configura com as chaves rotativas " ADDRESS".
- Deve configurar-se cada luminária a ler o sinal do primeiro canal, segundo à configuração desejada.
- Cada luminária é completamente independente uma da outra. Se pode configurar de tal forma que o mesmo número de canal, ative duas luminárias físicas.
- Existem mesas que possuem uma segunda linha de sinal. As luminárias conectadas à essa linha, devem ser consideradas como um sistema em separado. A primeira luminária da segunda linha, deve configurar-se como o número 1, e responderá ao canal 513.

## 4. CARACTERÍSTICAS OPERACIONAIS

Este capítulo apresenta as características básicas de operação das luminárias POWER FLO.

### CONTROLE

A luminosidade da luminária POWER FLO, pode ser controlada por duas formas independentes: Controle por DMX-512 ou Controle Manual.

#### *Controle Manual*

A luminosidade da luminária se controle por um potenciômetro colocado no painel de controle na parte posterior da luminária.

Este controle atua, quando a chave de seleção indica para o lado do potenciômetro. Nesse caso, se pode modificar a intensidade da luminária entre 5% e 100%

A luminária não apaga totalmente; a intensidade mínima é de 5% da luminosidade total.

Este controle atua diretamente sobre o ballast, sem passar pelo controle eletrônico.

#### *Controle DMX-512*

A luminosidade da luminária se controla por um sinal DMX-512, gerado por uma mesa de controle e recebido no equipamento pela placa de controle.

Este controle atua quando a chave de seleção indica para o lado das chaves rotativas. Nesse caso, se pode modificar a intensidade da luminária entre 0% e 100%. Quando o sinal de controle baixa de 5%, um relê interno deixa o ballast sem alimentação, apagando totalmente a luminária.

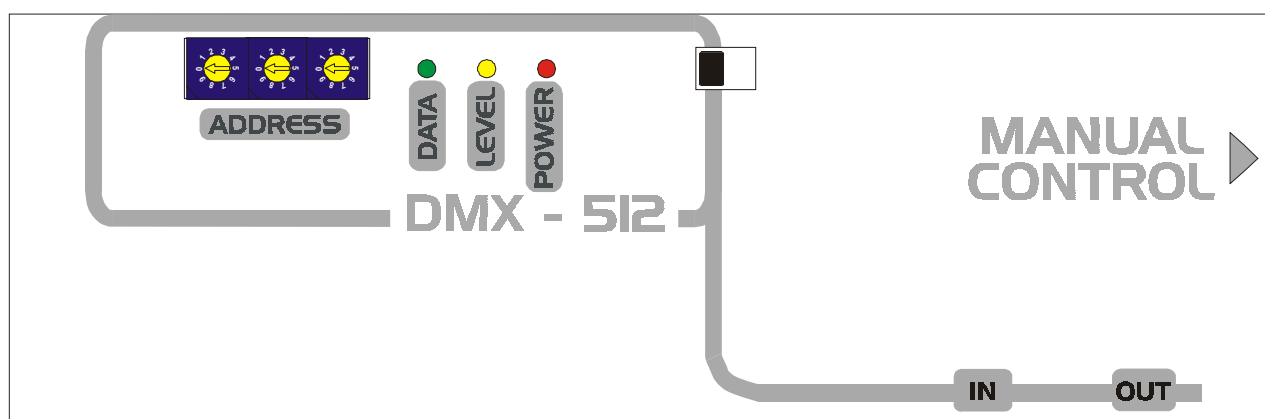
As luminárias POWER FLO, possuem em seu interior, circuitos impressos que contem um microprocessador e seus periféricos, que realizam as funções de configuração, controle e transferência do controle de luminosidade.

O controle digital recebe o sinal de controle DMX, e produz 1 sinal de 0 à 10VDC, para controlar o ballast eletrônico.

## Painel de controle

O painel de controle possui todos os indicadores luminosos, chaves de conectores para a visualização, operação e configuração das funções da luminária.

- Led indicador de tensão de alimentação de controle "POWER"
- Led de nível de saída (amarelo) "LEVEL"
- Led de recepção de sinal DMX-512 (verde) "DATA"
- Chaves rotativas para direcionar a luminária "ADDRESS"
- Conector XLR-5M de entrada de sinal de controle DMX-512 "IN"
- Conector XLR-5F de saída de controle DMX-512 "OUT"
- Chave de seleção de controle Manual/DMX
- Potenciômetro de Controle Manual.



## LIMPEZA

---

Para um maior rendimento luminoso da luminária, tanto as lâmpadas como o espelho refletor, devem ser mantidos limpos.

Para limpar-los deve-se desconectar o equipamento da rede elétrica, retirar as lâmpadas de acordo ao descrito no capítulo 3-Instalação.

Deve-se também limpar os espelhos e as lâmpadas com um pano seco.

Colocar as lâmpadas e o equipamento terá novamente um ótimo rendimento.

## REGULAGEM/FOCO

---

Para mudar a inclinação da luminária, deve-se afrouxar suavemente a manilha 1 (ver 5 na descrição) até que a luminária se possa mover inclinar a luminária até conseguir a inclinação desejada, e ajustar a manilha.

Para girar a luminária sobre seu eixo vertical, deve-se afrouxar suavemente a manilha da barra de montagem no tripé (ver 9 na descrição), até que a luminária possa girar, mover a luminária até conseguir a posição desejada e ajustar a manilha.

## TABELA DE ACESSÓRIOS

---

PLUGE Dex 20A	Código 31-01
TRIPÉ	Código 45-20
TRIPÉ	Código 45-25