



DEXEL S.R.L.

Av. General Paz 13130

C1440FJX Buenos Aires - Argentina

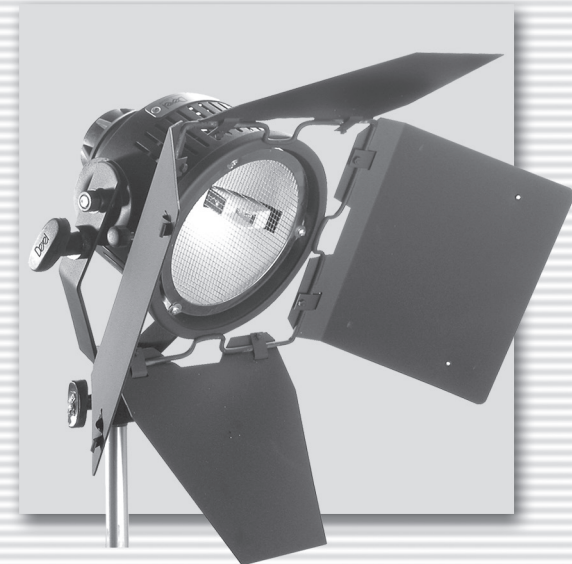
Phone: (5411) 4687-3001

Fax: (5411) 4687-7550

email: info@dexel.com www.dexel.com

Ultra Light

MODELOS 53-11 y 53-16



Manual de Instrucciones de Operación

Versión MI-UL-2005-1



7- Conexión eléctrica

El proyector ha sido diseñado para un máximo de voltaje de 240Volts.

El cable de alimentación cumple con la información de normalización IEC 60245. Así mismo, debe asegurarse que el cable a tierra siempre este conectado.



ADVERTENCIA: Siempre conecte el proyector a la red eléctrica la cual este protegida para un fusible eléctrico o disyuntor acorde a la potencia que surge de las instrucciones provistas por el fabricante de la lámpara a ser utilizada.

ADVERTENCIA!

Los conductores eléctricos poseen los siguientes códigos de colores:

Verde y Amarillo: Tierra

Azul: Neutro

Marrón: Vivo

Si los colores de los conductores eléctricos en este artefacto no se corresponden con los colores marcados para su identificación en los terminales del conector, proceda de la siguiente forma: El conductor verde y amarillo debe estar conectado al terminal marcado con la letra "E" o al símbolo de tierra, o color verde o verde y amarillo. El conductor Azul, debe ser conectado al terminal marcado con la letra "N" o color negro. El conductor marrón debe ser conectado al terminal marcado con la letra "V" o "L" o color rojo.

Usar conector/bornera 16 Amp por cada lámpara. Utilizar conector/bornera aprobado por Res 92/98 con mínima distancia de 2.5mm entre polaridades.

Conexiones eléctricas fijas y desmontables: Conecte los conductores eléctricos al conector apropiado siguiendo las instrucciones arriba detalladas.

Deberá utilizarse una bornera aprobada por Res 92/98 para la instalación fija. La bornera deberá estar firmemente asegurada y montada de manera de mantener 6.5mm entre cualquier punto de la bornera y las partes metálicas de las cajas en su instalación

¡¡ESTE ARTEFACTO DEBE SER CONECTADO A TIERRA!!

2- Características Generales

El proyector que Usted ha adquirido satisface las directivas 73/23/EEC así como cumple con las normativas Europeas EN 60598-1 y EN 60598-2-17.

La etiqueta localizada en uno de los lados del proyector provee la siguiente información:

-Modelo

-Máximo de voltaje (V) de trabajo del proyector

-Máximo de potencia en (W) del proyector

-Máximo de temperatura ambiente admitida en °C

-Máximo de temperatura de la carcasa del proyector °C

-Mínima distancia de cualquier superficie inflamable

-Información para encontrar la posición 0º del proyector cuando la punta de la flecha indica hacia arriba

-Máximo ángulo de inclinación hacia arriba y hacia abajo

Estos limites son impuestos por el fabricante de la lámpara utilizada, No debería exceder dichos limites para no reducir la vida útil de las lámparas o provocar su deterioro.

3- Instalación y Montaje:

Posibles Montajes: La horquilla de suspensión (1) puede ser adaptada mediante el accesorio Grampa "C" para suspender el proyector desde caños de hasta 2" (51mm), o mediante el accesorio Perno 28mm o Cubo adaptador para montar el proyector sobre un trípode.



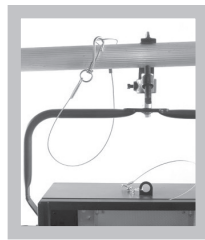
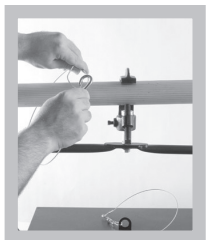
ADVERTENCIA: La instalación, mantenimiento, reparación y reemplazo de los componentes para este producto debe ser realizada exclusivamente por personal calificado y de acuerdo a las normas de seguridad vigentes en el país donde es utilizado.



ADVERTENCIA: Es obligatorio el uso de los cables de seguridad al momento de la instalación del proyector. Este debe fijarse mediante el cable de seguridad como segundo punto de soporte. El cable de seguridad se provee como accesorio Standard y forma parte del proyector.

Instrucciones para el uso y fijación del cable o cadena de seguridad

Extienda el cable de seguridad, y una sus extremos envolviendo la horquilla del proyector y el caño o elemento donde este fijado el proyector, usualmente mediante el accesorio grampa "C". La unión de los extremos del cable de seguridad se realiza mediante la conexión con una traba metálica (mosquetón).



El cable de seguridad deberá unir la horquilla del proyector con el caño al que se encuentra fijado el proyector mediante una grampa C, modelo 45-42 o modelo 45-43. El proyector también dispone de otro lugar de fijación y soporte del cable de seguridad, en la misma carcasa, para otras situaciones y necesidades de suspensión del proyector.



ADVERTENCIA: No instalar el proyector sobre superficies que son fácilmente inflamables. La etiqueta localizada en el proyector, indica la distancia mínima que debe conservarse desde cualquier superficie fácilmente inflamable.



ADVERTENCIA: La luminaria ha sido diseñada para USO INTERNO. Debe ser instalada en lugares secos.

Malla metálica de Protección: Las normas de seguridad indican que una malla de protección de alambre metálico debe ser en el frente del proyector para prevenir que la caída de grandes fragmentos de vidrio ante la rotura de una lámpara. La malla metálica provista deberá tener un reticulado de 3mm x 6mm.

Accesorios: Los accesorios disponibles para este equipo son listados en el catalogo y en la lista de precios. Los accesorios pueden ser montados mediante su inserción en las guías destinadas a ese fin (2).

4- Cambiando la lámpara

Por razones de seguridad siempre desconecte el equipo desde la red eléctrica o interruptores antes de abrirlo para cambiar la lámpara. Abra la unidad para acceder al portalámparas e insertar la lámpara tomando con cuidado de no tocar el vidrio de la misma.

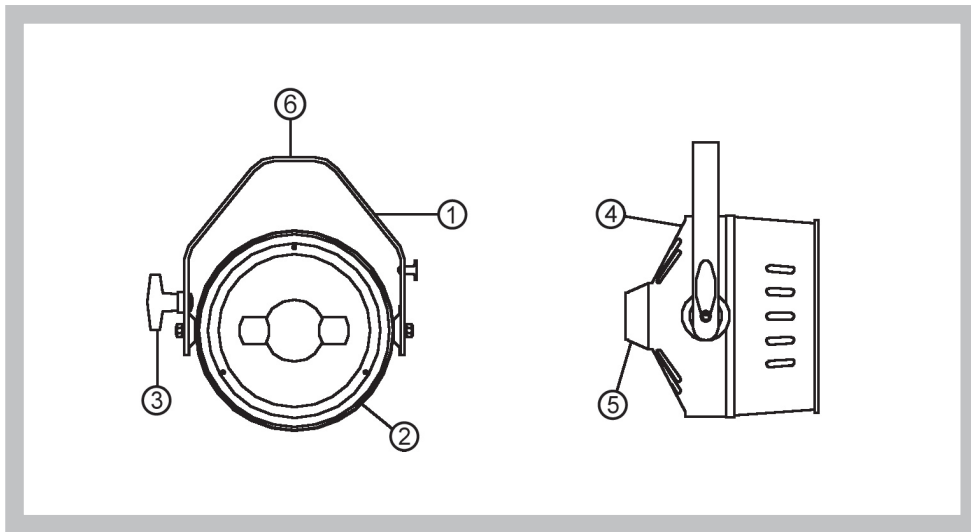
El bulbo de cuarzo de todas las lámparas halógenas permanecerá caliente por un considerable periodo de tiempo después de desconectada o fallas en el filamento. Es peligroso manejar la lámpara en esta condición. Deje enfriar por al menos 5 (cinco) minutos antes de remover la lámpara tomándola con un paño seco. No es necesario cambiar la posición del proyector para extraer la lámpara. Como consecuencia, podrá dejarse inalterado el ajuste de posición óptica del proyector.

5- Correcta posición del proyector:

Proyector utiliza una lámpara halógena del tipo doble extremo para portalámparas R7s que pueden ser utilizadas en cualquier posición. Sin embargo, se recomienda que el proyector se instale y posicione siguiendo la flecha hacia arriba según el marcado en el mismo proyector. El Angulo de iluminación del artefacto No debe estar a mas de 90° bajo la línea horizontal. ↑

6- Enfoque del proyector

Usando las manijas o mariposas de ajuste (3) ubicadas a los lados del proyector, es posible aflojar la posición en la que se haya fija el proyector, cambiar la inclinación y trabar nuevamente en la posición deseada. En esta misma forma, proyector puede ser rotado con respecto a su eje vertical mediante el destrabe o aflojamiento del tornillo ubicado en el orificio de la horquilla que lo conecta a la grampa C o al perno adaptador.



1- Descripción del proyector

(Corresponde a números mostrados en la figura)

- 1** Horquilla para suspensión
- 2** Guía para accesorios con clip de retención
- 3** Manija o mariposa de ajuste y fijación que permite la inclinación del proyector
- 4** Orificio de anclaje para el cable de seguridad
- 5** Manija para control de ajuste de foco

8- Limpieza

Para un mejor rendimiento del proyector, tanto el lente como el reflector deben ser conservados tan limpios como sea posible. Desconecte el proyector de la red eléctrica, abra la unidad, y ambos, lente y reflector pueden limpiarse con un paño humedecido con una mezcla 1:1 de alcohol y agua.

9- Tipos de lámparas a utilizar:

Mod.Equipo	Cód.Ansi/Lift	Cód.Marca	Watts	Volts	Zócalo	Hs Vida	°Kelvin
53-11	P2/35	P2/35 GE	1000	220	R7s	150	3200
53-16	P2/27	FEX GE	2000	220	R7s	500	3200

10- Mantenimiento:

ADVERTENCIA: Reemplace la lámpara y/o lentes si están visiblemente dañados.

ADVERTENCIA: Reemplace la malla metálica de protección si está visiblemente dañada.

La reparación deberá ser realizada por personal técnico calificado.

Utilice repuestos y partes originales DEXEL para la sustitución de las partes dañadas.

Al menos una vez al año la unidad debe ser sometida al service para controlar la integridad de sus partes eléctricas y sus partes mecánicas.